

# Stage1-bg20分組報告

組員:40823213王鼎鈞

40823232許景翔

# W2報告

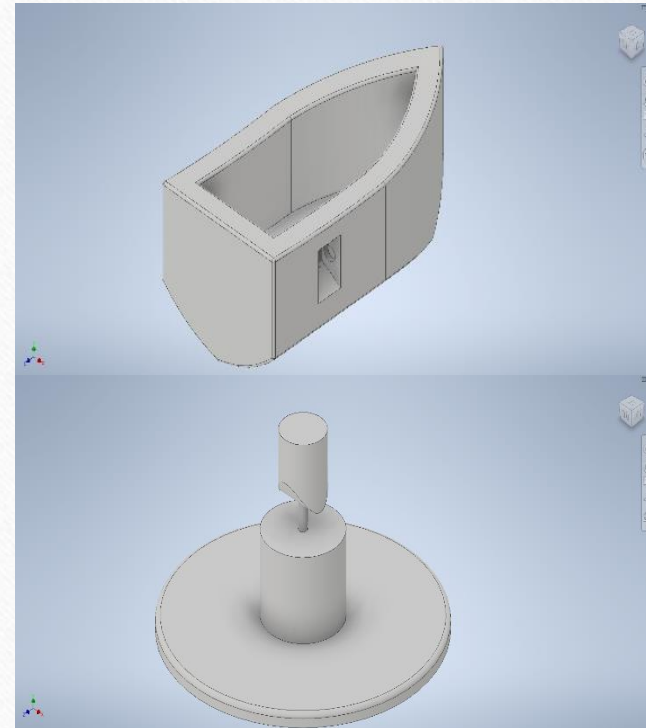
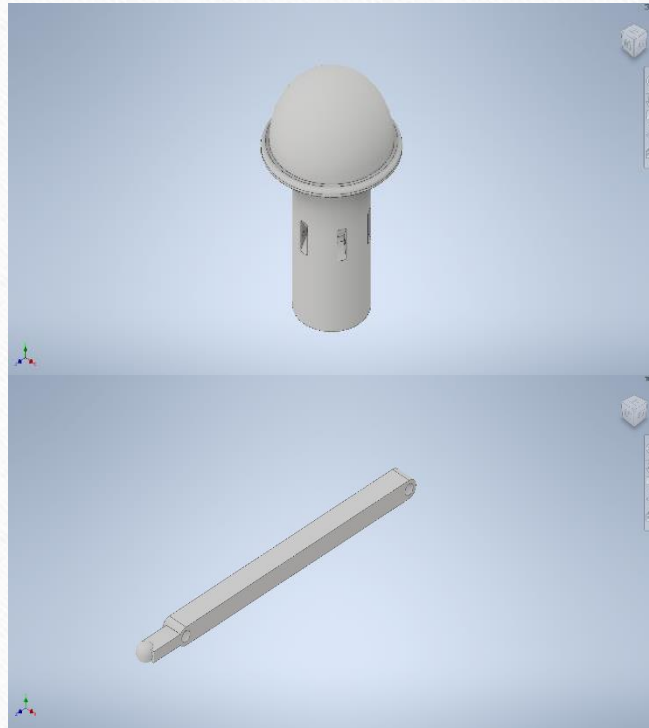
---

- 討論主題及各週進度
- 題目:遊樂設施  
動機:了解設施的構造，和作動的方式  
第二週:繪製零件圖，並使用coppeliasim進行模擬  
第三週:模擬問題討論及修改  
第四週:報告



# W2圖檔

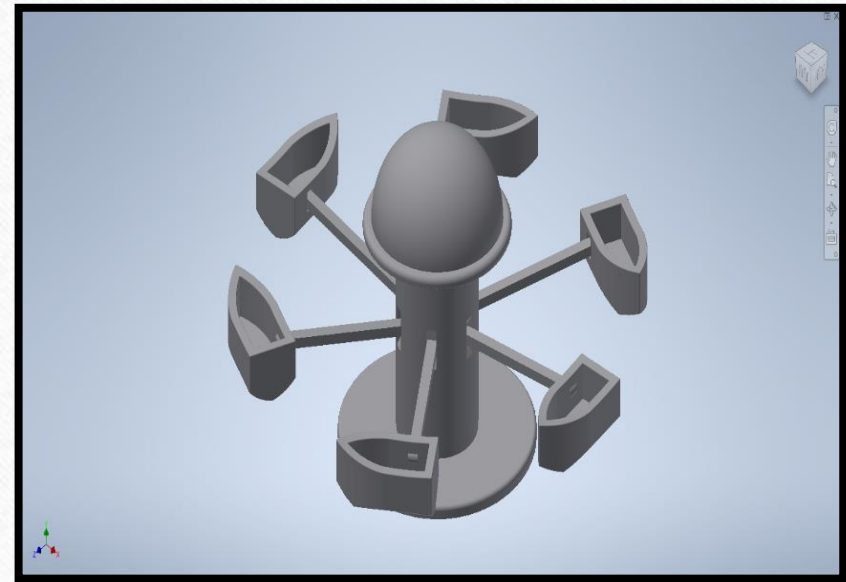
- W2初步圖檔
- (Inventor2018)





# W3修改

- 後來決定修改圖檔，用底座的輪廓控制桿子升降，在inventor模擬時，是可以做到升降並且旋轉的，不過在coppelasim裡沒辦法很熟練地讓物體照著所想的方式作動。





# 心得

---

- 雖然最後沒有成功地按照理想的方式模擬，但是了解到兩人一組的優點及缺點，優點是討論容易達成共識，缺點是負責的項目較多，做的事情有限，如何在四週內利用兩名組員完成，是這次分組的目的。